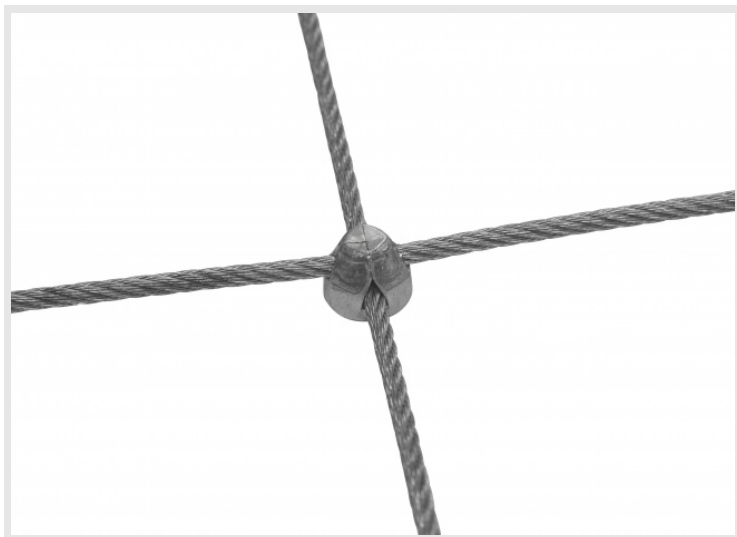


Produktdatenblatt Art.-Nr. 4825-050/200

Drahtseilnetz nach Maß (per m²)

Schutznetze24 GmbH
Weyerberg 5, DE-35614 Aßlar-Berghausen
Tel.: +49 (0) 6443 - 436 96 40
Mail: info@schutznetze24.de
Web: www.schutznetze24.de



TECHNISCHE DATEN

Material	Edelstahl 1.4401, Kreuzklemmen aus Aluminium
Materialstärke	Ø 2,5 mm
Maschenweite	50 x 200 mm
Maschenstellung	rechteckig (gerade)
Maschenverbindung	Klemmverbindung mit Kreuzklemmen
Seilkonstruktion	7 x 7
Randausführung	Schlaufen
Höchstzugkraft	Mindestbruchkraft Seil: 3,9 kN
Verschiebefestigkeit der Kreuzklemmen	1,7 kN
Dauergebrauchstemperatur	-40 bis +150 °C
Witterungsbeständigkeit	sehr gut
Elektrische Eigenschaften	elektrisch leitfähig
Zolltarifnummer	73129000
Flächengewicht	500 g/m ²