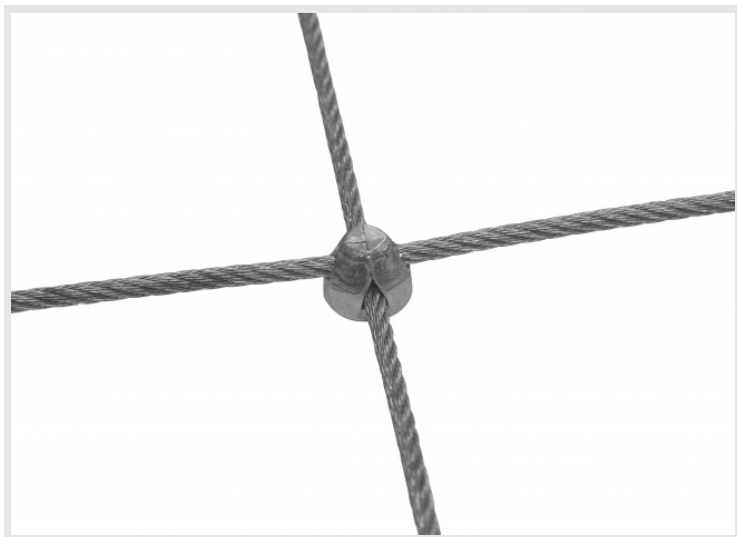


# Produktdatenblatt Art.-Nr. 4825-050/150

## Drahtseilnetz nach Maß (per m<sup>2</sup>)

Schutznetze24 GmbH  
Weyerberg 5, DE-35614 Aßlar-Berghausen  
Tel.: +49 (0) 6443 - 436 96 40  
Mail: info@schutznetze24.de  
Web: www.schutznetze24.de



### TECHNISCHE DATEN

<b>Material</b>	Edelstahl 1.4401, Kreuzklemmen aus Aluminium
<b>Materialstärke</b>	Ø 2,5 mm
<b>Maschenweite</b>	50 x 150 mm
<b>Maschenstellung</b>	rechteckig (gerade)
<b>Maschenverbindung</b>	Klemmverbindung mit Kreuzklemmen
<b>Seilkonstruktion</b>	7 x 7
<b>Randausführung</b>	Schlaufen
<b>Höchstzugkraft</b>	Mindestbruchkraft Seil: 3,9 kN
<b>Verschiebefestigkeit der Kreuzklemmen</b>	1,7 kN
<b>Dauergebrauchstemperatur</b>	-40 bis +150 °C
<b>Witterungsbeständigkeit</b>	sehr gut
<b>Elektrische Eigenschaften</b>	elektrisch leitfähig
<b>Zolltarifnummer</b>	73129000
<b>Flächengewicht</b>	650 g/m <sup>2</sup>