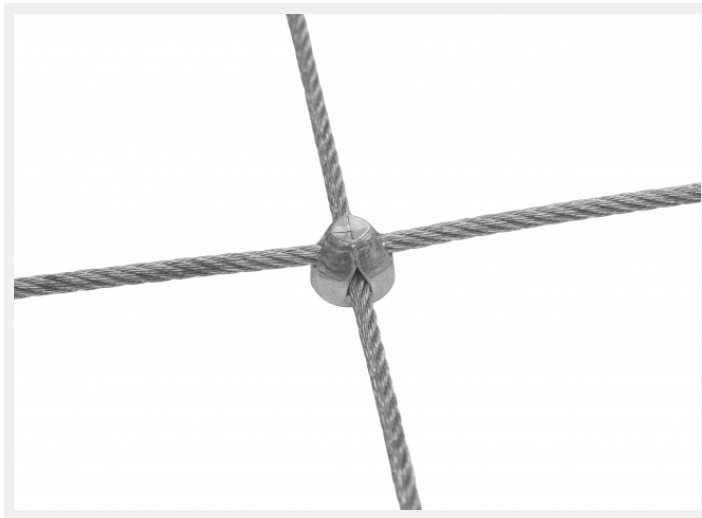


Produktdatenblatt Art.-Nr. 4625-050/100

Drahtseilnetz nach Maß (per m²)

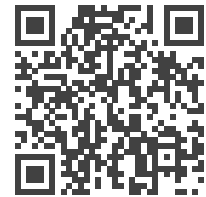
Schutznetze24 GmbH
Weyerberg 5, DE-35614 Aßlar-Berghausen
Tel.: +49 (0) 6443 - 819 818
Mail: info@schutznetze24.de
Web: www.schutznetze24.de



Wählbare Optionen:

Ausführung:

- Längsseite der Maschen parallel zur kürzeren Netzkante
- Längsseite der Maschen parallel zur längeren Netzkante



TECHNISCHE DATEN

Maße:	Breite nach Maß, Länge nach Maß
Material:	Stahl, verzinkt, Kreuzklemmen aus Aluminium
Materialstärke:	Ø 2,5 mm
Maschenweite:	50 x 100 mm
Maschenstellung:	rechteckig (gerade)
Maschenverbindung:	Klemmverbindung mit Kreuzklemmen
Seilkonstruktion:	7 x 7
Randausführung:	Schlaufen
Höchstzugkraft:	Mindestbruchkraft Seil: 4,8 kN
Verschiebefestigkeit der Kreuzklemmen:	1,1 kN
Dauergebrauchstemperatur:	-40 bis +150°C
Witterungsbeständigkeit:	sehr gut
Zolltarifnummer:	73129000
Flächengewicht:	1100 g/m ²